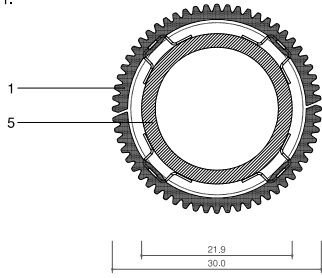
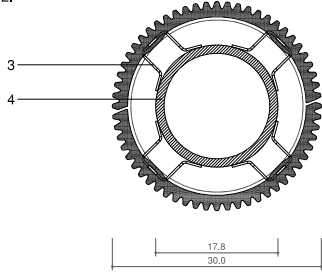


SECCION HORIZONTAL DE PILARES

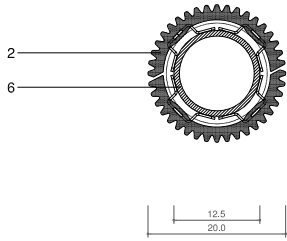
Pilar tipo 1.



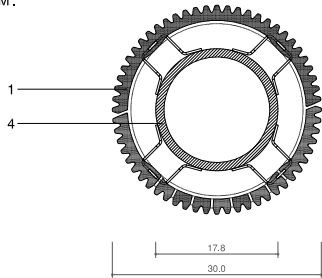
Pilar tipo 2.



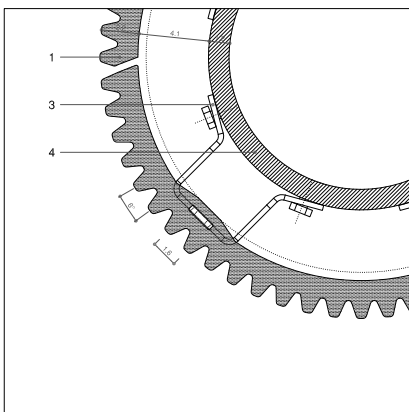
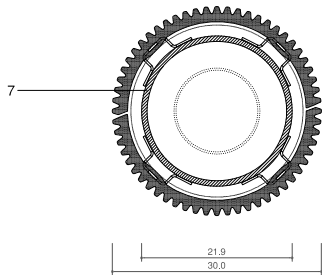
Pilar tipo 3.



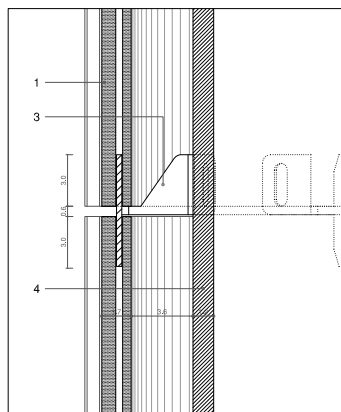
Pilar 'SGM'.



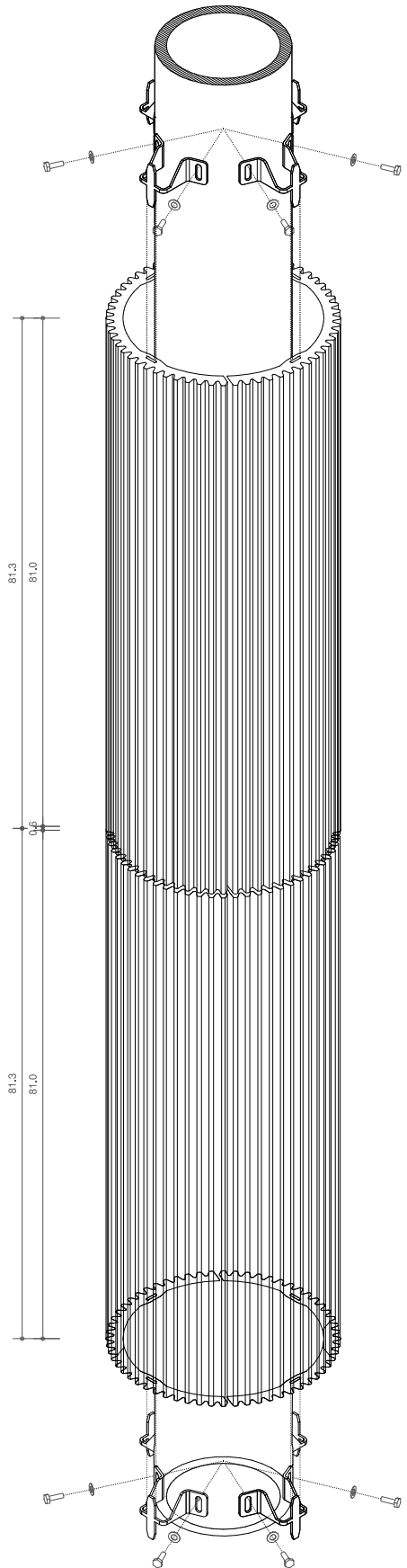
Pilar tipo para bajante pluvial.



SECCION HORIZONTAL



SECCION VERTICAL



AXONOMETRIA