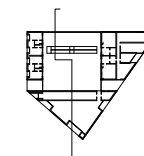


1. MURO DE HORMIGON ARMADO
2. ARMADO DE MURO $\phi 12/15$ cm
3. PERFIL HEB 16
4. FORJADO DE CHAPA COLABORANTE
5. ARMADO DE FORJADO COLABORANTE $\phi 12/15$ cm
6. PERFIL HEB 26
7. PERFIL L 140*140*20mm
8. CHAPON DE ACERO 360*20 ACABADO PINTADO
9. CHAPON DE ACERO 300*20 ACABADO PINTADO
10. CABLE DE ACERO INOXIDABLE $\phi 12$ S355
11. PERFIL UPN 160
12. PERFIL T 100
13. ESLINGA DE CABLE DE ACERO INOXIDABLE
14. DIAGONALES FORMADAS POR 2 PERFILES UPN 200
15. MONTANTES FORMADOS POR 2 PERFILES UPN 200
16. ZAPATA DE HORMIGON ARMADO
17. SOLERA DE HORMIGON E=20cm
18. ARMADO DE REFUERZO
19. CARTELA PERFIL L 50*50*5mm
20. ANCLAJE DE ACERO CORRUGADO

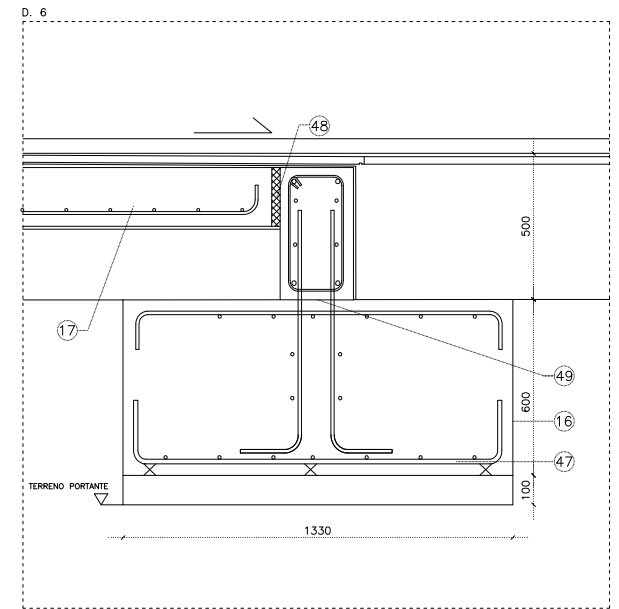
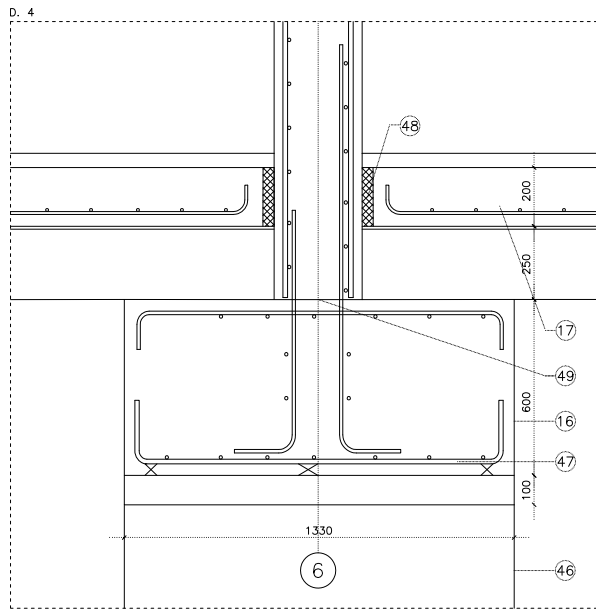
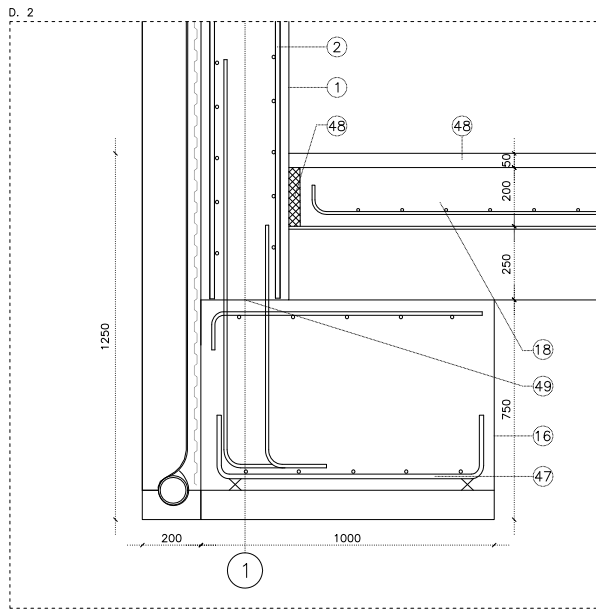
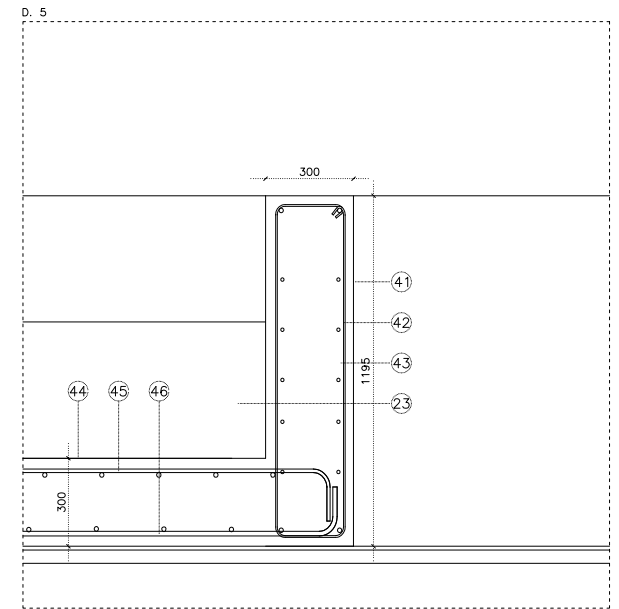
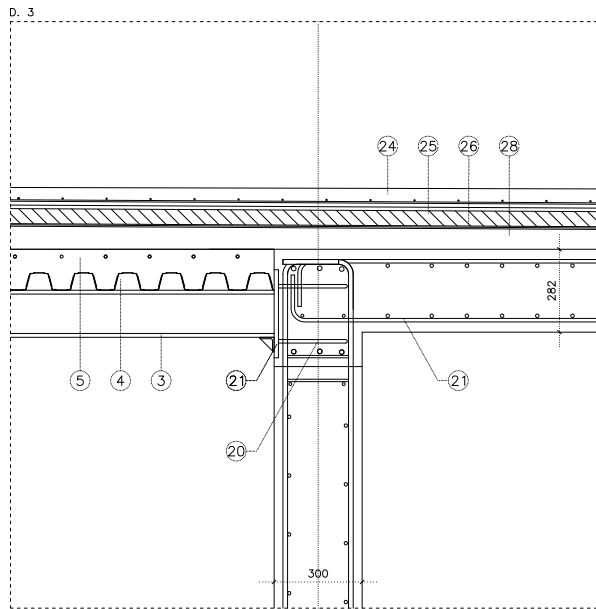
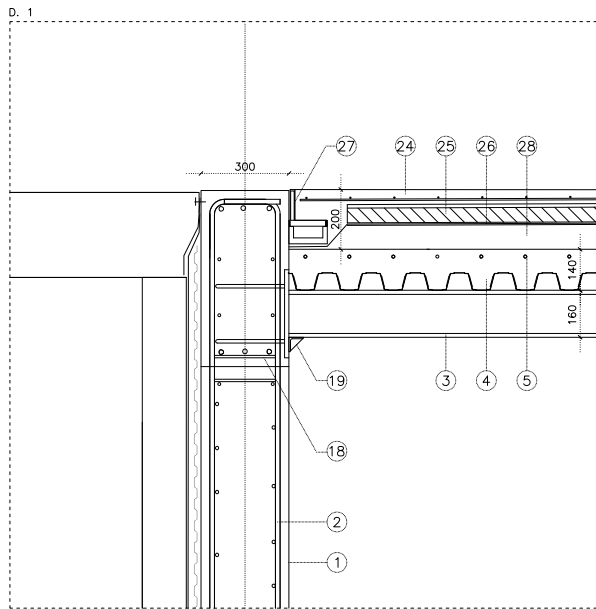
21. PLACA DE ANCLAJE DE ACERO 300*300*15
22. LOSA DE HORMIGON E=28cm
23. GRADA DE HORMIGON
24. SOLERA DE HORMIGON E=5cm
25. AISLAMIENTO TERMICO EN TERRAZA
26. LÁMINA IMPERMEABILIZANTE
27. CANALETA Y SUMIDERO LINEAL SISTEMA ACO DRAIN
28. AISLAMIENTO TERMICO POLIESTIRENO EN CUBIERTA
29. HORMIGON DE PENDIENTE
30. IMPERMEABILIZACION POLIUREA PROYECTADA
31. ACABADO CONTINUO DE RESINA EPOXI
32. CHAPA DE ACERO ANTIDESLIZANTE E=4mm ACABADO PINTADO
33. PASAMANOS DE ACERO GALVANIZADO $\phi 25$ mm
34. MONTANTE VERTICAL DE TUBO ACERO GALVANIZADO $\phi 25$ mm
35. TORNILLO DE ACERO GALVANIZADO
36. BARANDILLA DE VIDRIO LAMINADO TRANSPARENTE 6+6
37. PERFIL L 50*50*5mm
38. VIDRIO LAMINADO TRANSPARENTE 6+6
39. TUBO 120*60*4
40. PUERTA DE CHAPA DE ACERO ZINCADO

0 1 5
SECCIÓN CONSTRUCTIVA



1. MURO DE HORMIGON ARMADO
2. ARMADO DE MURO ϕ 12/15 cm
3. PERFIL HEB 16
4. FORJADO DE CHAPA COLABORANTE
5. ARMADO DE FORJADO COLABORANTE ϕ 12/15 cm
6. PERFIL HEB 26
7. PERFIL L 140*140*20mm
8. CHAPON DE ACERO 360*20 ACABADO PINTADO
9. CHAPON DE ACERO 300*20 ACABADO PINTADO
10. CABLE DE ACERO INOXIDABLE ϕ 12 S355
11. PERFIL UPN 160
12. PERFIL T 100
13. ESLINGA DE CABLE DE ACERO INOXIDABLE
14. DIAGONALES FORMADAS POR 2 PERFILES UPN 200
15. MONTANTES FORMADOS POR 2 PERFILES UPN 200
16. ZAPATA DE HORMIGON ARMADO
17. SOLERA DE HORMIGON E=20cm
18. ARMADO DE REFUERZO
19. CARTELA PERFIL L 50*50*5mm
20. ANCLAJE DE ACERO CORRUGADO

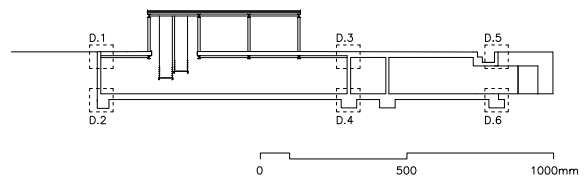
21. PLACA DE ANCLAJE DE ACERO 300*300*15
22. LOSA DE HORMIGON E=28cm
23. GRADA DE HORMIGON
24. SOLERA DE HORMIGON E=5cm
25. AISLAMIENTO TERMICO EN TERRAZA
26. LÁMINA IMPERMEABILIZANTE
27. CANALETA Y SUMIDERO LINEAL SISTEMA ACO DRAIN
28. AISLAMIENTO TERMICO POLIESTIRENO EN CUBIERTA
29. HORMIGON DE PENDIENTE
30. IMPERMEABILIZACION POLIUREA PROYECTADA
31. ACABADO CONTINUO DE RESINA EPOXI
32. CHAPA DE ACERO ANTIDESLIZANTE E=4mm ACABADO PINTADO
33. PASAMANOS DE ACERO GALVANIZADO ϕ 25mm
34. MONTANTE VERTICAL DE TUBO ACERO GALVANIZADO ϕ 25mm
35. TORNILLO DE ACERO GALVANIZADO
36. BARANDILLA DE VIDRIO LAMINADO TRANSPARENTE 6+6
37. PERFIL L 50*50*5mm
38. VIDRIO LAMINADO TRANSPARENTE 6+6
39. TUBO 120*60*4
40. PUERTA DE CHAPA DE ACERO ZINCADO



1. MURO DE HORMIGON ARMADO
2. ARMADO DE MURO Ø12/15 cm
3. PERFIL HEB 16
4. FORJADO DE CHAPA COLABORANTE
5. ARMADO DE FORJADO COLABORANTE Ø12/15 cm
6. PERFIL HEB 26
7. PERFIL L 140*140*20mm
8. CHAPON DE ACERO 360*20 ACABADO PINTADO
9. CHAPON DE ACERO 300*20 ACABADO PINTADO
10. CABLE DE ACERO INOXIDABLE Ø12 S355
11. PERFIL UPN 160
12. PERFIL T 100
13. ESLINGA DE CABLE DE ACERO INOXIDABLE
14. DIAGONALES FORMADAS POR 2 PERFILES UPN 200
15. MONTANTES FORMADOS POR 2 PERFILES UPN 200
16. ZAPATA DE HORMIGON ARMADO
17. SOLERA DE HORMIGON E=20cm

18. ARMADO DE REFUERZO
19. CARTELA PERFIL L 50*50*5mm
20. ANCLAJE DE ACERO CORRUGADO
21. PLACA DE ANCLAJE DE ACERO 300*300*15
22. LOSA DE HORMIGON E=28cm
23. GRADA DE HORMIGON
24. SOLERA DE HORMIGON E=5cm
25. AISLAMIENTO TERMICO EN TERRAZA
26. LAMINA IMPERMEABILIZANTE
27. CANALETA Y SUMIDERO LINEAL SISTEMA ACO DRAIN
28. AISLAMIENTO TERMICO POLIESTIRENO EN CUBIERTA
29. HORMIGON DE PENDIENTE
30. IMPERMEABILIZACION POLIUREA PROYECTADA
31. ACABADO CONTINUO DE RESINA EPOXI
32. CHAPA DE ACERO ANTIDESLIZANTE E=4mm ACABADO PINTADO
33. PASAMANOS DE ACERO GALVANIZADO Ø25mm

34. MONTANTE VERTICAL DE TUBO ACERO GALVANIZADO Ø25mm
35. TORNILLO DE ACERO GALVANIZADO
36. BARANDILLA DE VIDRIO LAMINADO TRANSPARENTE 6+6
37. PERFIL L 50*50*5mm
38. VIDRIO LAMINADO TRANSPARENTE 6+6
39. TUBO 120*60*4
40. PUERTA DE CHAPA DE ACERO ZINCADO
41. VIGA PERIMETRAL 30x115 SOBRE MURO DE HORMIGON ARMADO
42. ARMADURA LONGITUDINAL Ø12/15 cm
43. ARMADURA TRANSVERSAL Ø12/15 cm
44. LOSA DE HORMIGON ARMADO H=25 cm
45. MALLAZO SUPERIOR LOSA #Ø12/15 cm
45. MALLAZO INFERIOR LOSA #Ø12/15 cm
46. POZO DE CIMENTACION. HORMIGON POBRE. ARMADO PERIMETRAL Ø16/15
47. ARMADO INFERIOR ZAPATA #Ø12/15 CM
48. JUNTA E=2 cm
49. JUNTA DE HORMIGONADO



1. MURO DE HORMIGON ARMADO
2. ARMADO DE MURO $\phi 12/15$ cm
3. PERFIL HEB 16
4. FORJADO DE CHAPA COLABORANTE
5. ARMADO DE FORJADO COLABORANTE $\phi 12/15$ cm
6. PERFIL HEB 26
7. PERFIL L 140*140*20mm
8. CHAPON DE ACERO 360*20 ACABADO PINTADO
9. CHAPON DE ACERO 300*20 ACABADO PINTADO
10. CABLE DE ACERO INOXIDABLE $\phi 12$ S355
11. PERFIL UPN 160
12. PERFIL T 100
13. ESLINGA DE CABLE DE ACERO INOXIDABLE
14. DIAGONALES FORMADAS POR 2 PERFILES UPN 200
15. MONTANTES FORMADOS POR 2 PERFILES UPN 200
16. ZAPATA DE HORMIGON ARMADO
17. SOLERA DE HORMIGON E=20cm
18. ARMADO DE REFUERZO
19. CARTELA PERFIL L 50*50*5mm
20. ANCLAJE DE ACERO CORRUGADO
21. PLACA DE ANCLAJE DE ACERO 300*300*15
22. LOSA DE HORMIGON E=28cm
23. GRADA DE HORMIGON
24. SOLERA DE HORMIGON E=5cm
25. AISLAMIENTO TERMICO EN TERRAZA
26. LAMINA IMPERMEABILIZANTE
27. CANALETA Y SUMIDERO LINEAL SISTEMA ACO DRAIN
28. AISLAMIENTO TERMICO POLIESTIRENO EN CUBIERTA
29. HORMIGÓN DE PENDIENTE
30. IMPERMEABILIZACION POLIUREA PROYECTADA
31. ACABADO CONTINUO DE RESINA EPOXI
32. CHAPA DE ACERO ANTIDESLIZANTE E=4mm ACABADO PINTADO
33. PASAMANOS DE ACERO GALVANIZADO $\phi 25$ mm
34. MONTANTE VERTICAL DE TUBO ACERO GALVANIZADO $\phi 25$ mm
35. TORNILLO DE ACERO GALVANIZADO
36. BARANDILLA DE VIDRIO LAMINADO TRANSPARENTE 6+6
37. PERFIL L 50*50*5mm
38. VIDRIO LAMINADO TRANSPARENTE 6+6
39. TUBO 120*60*4
40. PUERTA DE CHAPA DE ACERO ZINCADO
41. VIGA PERIMETRAL 30x115 SOBRE MURO DE HORMIGON ARMADO
42. ARMADURA LONGITUDINAL $\phi 12/15$ cm
43. ARMADURA TRANSVERSAL $\phi 12/15$ cm
44. LOSA DE HORMIGÓN ARMADO H=25 cm
45. MALLAZO SUPERIOR LOSA # $\phi 12/15$ cm
45. MALLAZO INFERIOR LOSA # $\phi 12/15$ cm
46. POZO DE CIMENTACIÓN, HORMIGÓN POBRE, ARMADO PERIMETRAL $\phi 16/15$
47. ARMADO INFERIOR ZAPATA # $\phi 12/15$ CM
48. JUNTA E=2 cm
49. JUNTA DE HORMIGONADO