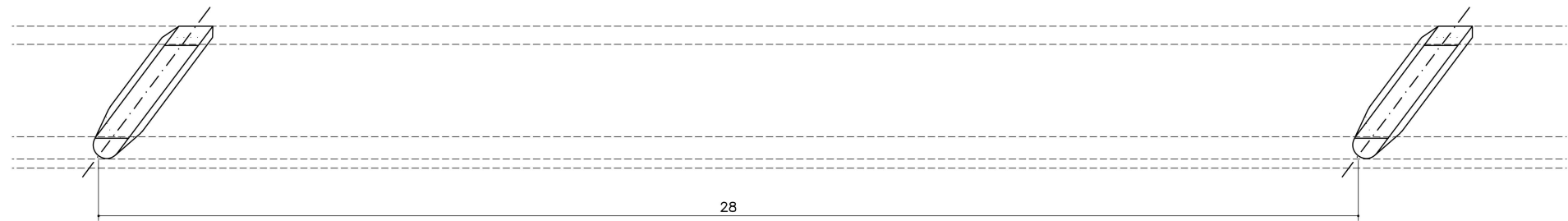
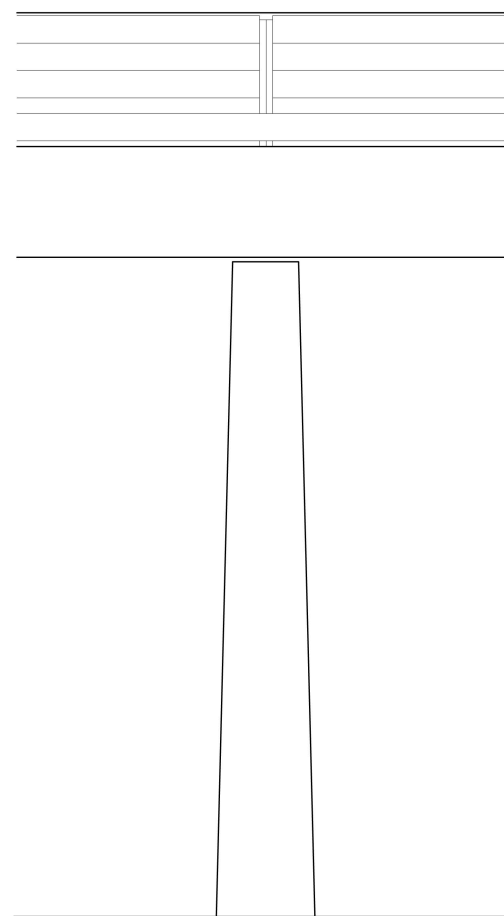
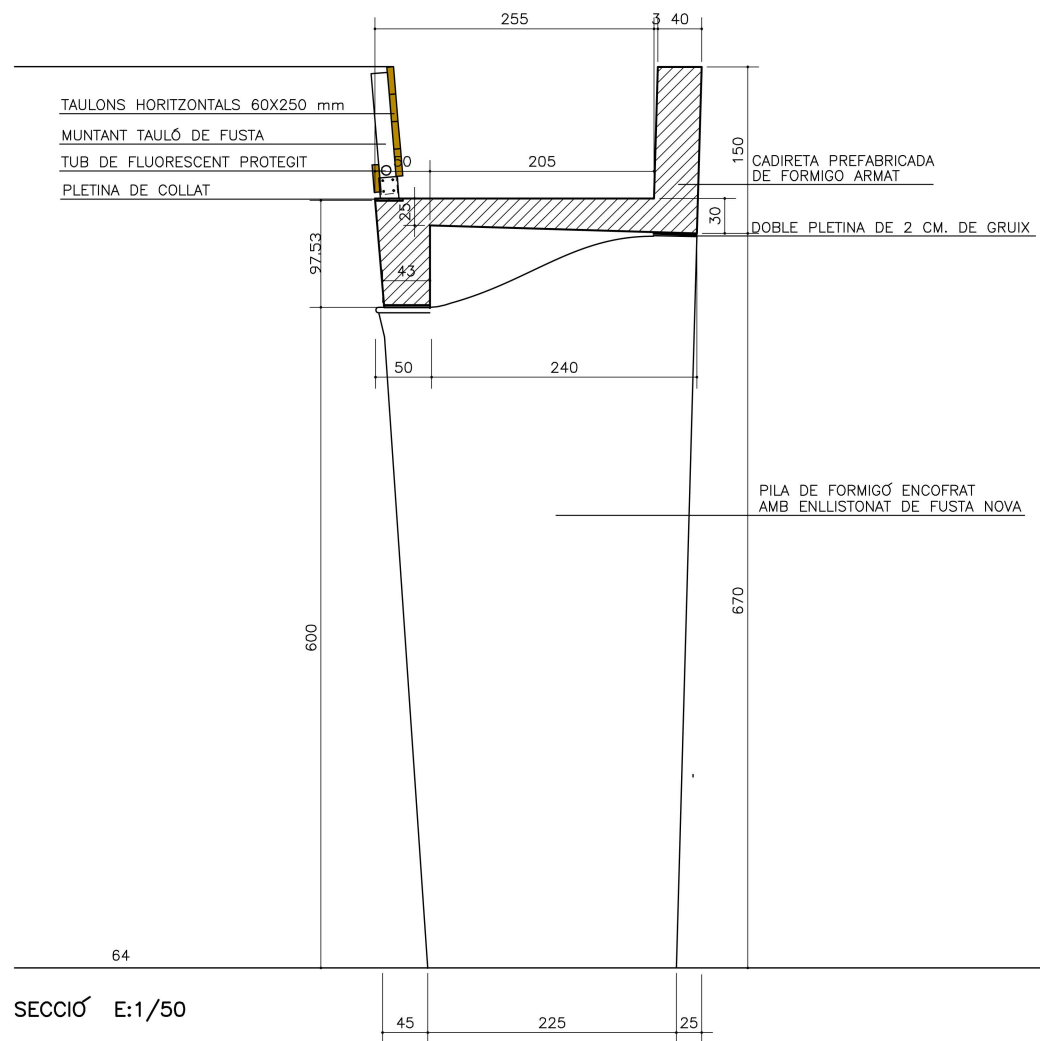


DETALL ALÇAT E:1/100

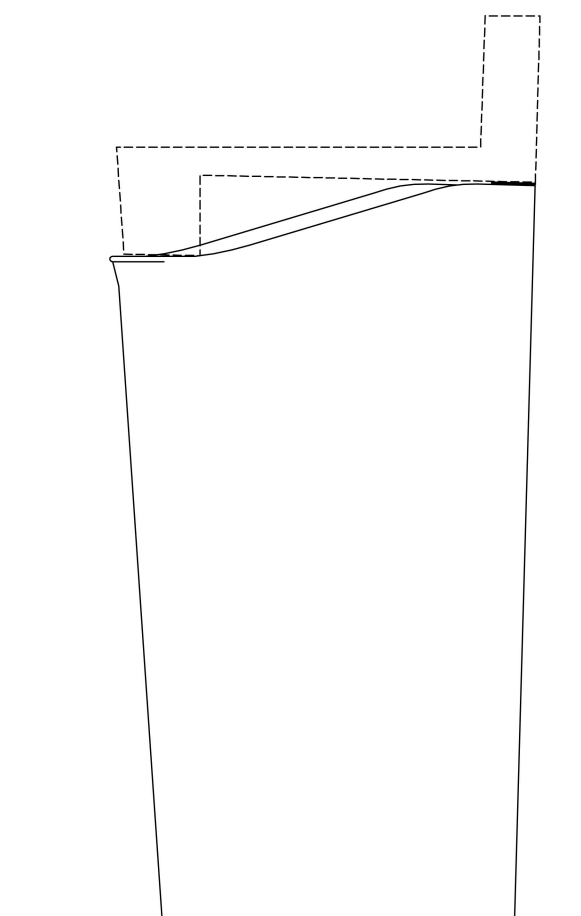
SECCIÓ E:1/100



PLANTA E:1/100

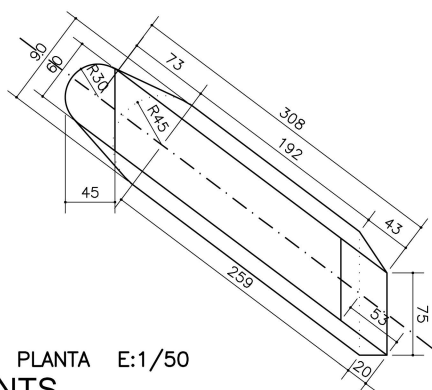


ALÇAT FRONTAL PILAR E:1/50



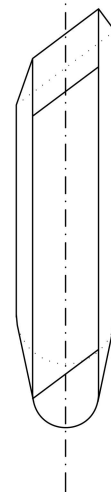
ALÇAT LATERAL PILAR E:1/50

SECCIÓ E:1/50

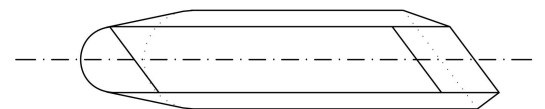


PLANTA E:1/50

PONT DE VIANANTS



PLANTA E:1/50



PLANTA E:1/50