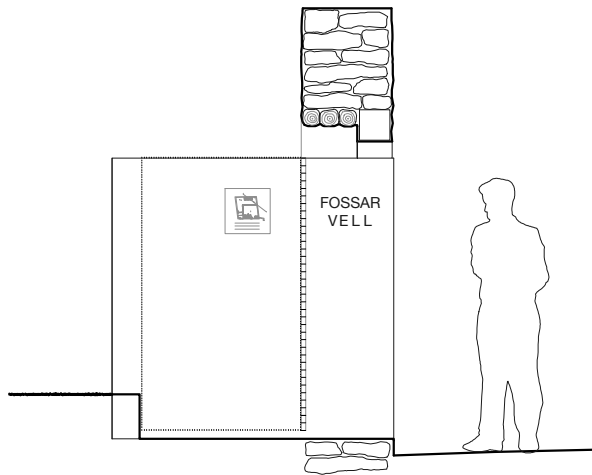
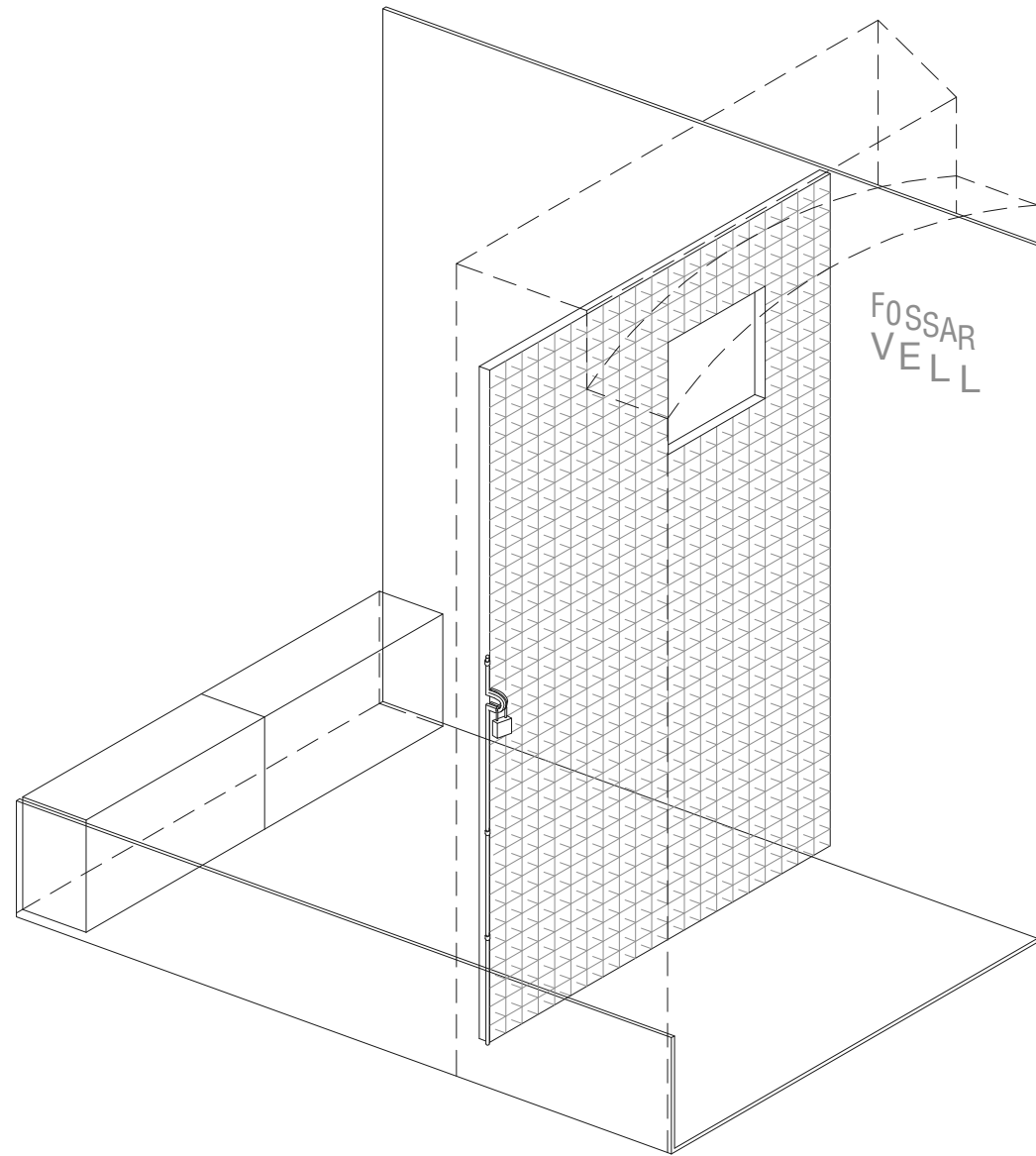


Sección puerta abierta e. 1:50



Sección puerta cerrada e. 1:50



Axonometria puerta acceso e. 1:20