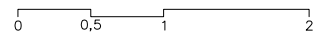
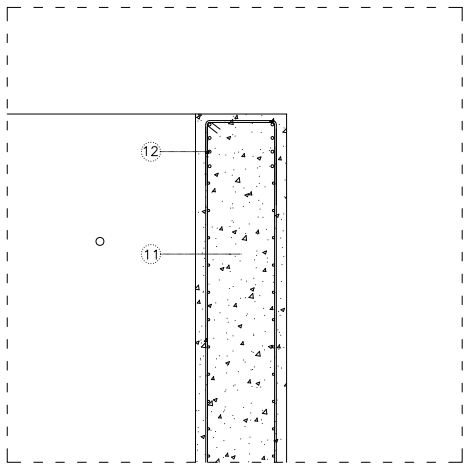
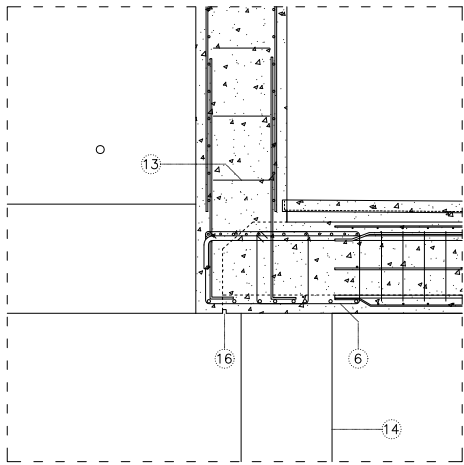


SECCION CONSTRUCTIVA 1

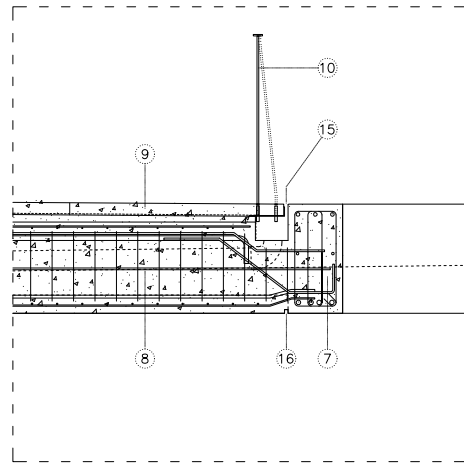




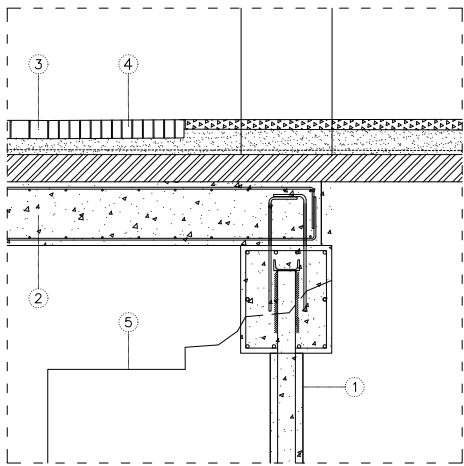
D.1



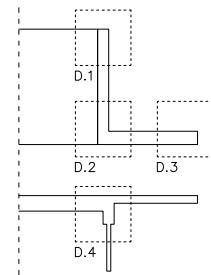
D.2



D.3



D.4



DETALLES CONSTRUCTIVOS

0 50 100 200

1. MURO DE CONTENCIÓN CON MICROPILOTAJE
 - Micropilote 127/9
 - Viga de coronación encepado rematada con un perfil UPN-140 uniendo cabezas de micropilotes.
 - 3 Ø 20 soldados a micropilote
 - Muro forro de la pantalla de micropilotes de 15 cm de espesor
2. LOSA FORMACIÓN FORJADO PLANTA BAJA
 - Losa de hormigón armado e:30 cm armado base Ø 10/20
3. PAVIMENTO EXTERIOR PLANTA BAJA PATIOS
 - Hormigón aligerado para formación de pendiente
 - Capa de mortero de regularización
 - Doble membrana impermeabilizante 3 kg/m², la superior autoprotégida
 - Cama de arena y mortero de agarre
 - Adoquinado de piedra caliza de piezas de 5*5cm
4. PAVIMENTO SOBRE HUELLA DE MURO ARQUEOLÓGICO
 - Piezas de adoquín de piedra caliza 5*5cm
5. MURO ARQUEOLÓGICO
6. VIGA PLANA DE HORMIGÓN ARMADO
 - Viga principal 100*50
7. ZUNCHO DE BORDE DE VOLADIZO
 - Zuncho perimetral de 30*60
8. VIGA ARMADA DE LOSA
 - Vigas secundarias 20*50
9. PAVIMENTO EXTERIOR PLANTA PRIMERA
 - Hormigón aligerado para formación de pendiente
 - Capa de mortero de regularización
 - Doble membrana impermeabilizante 3 kg/m², la superior autoprotégida
 - Pavimento de piedra caliza 65*125cm, con tratamiento antideslizante realizado in situ
10. BARANDILLA
 - Barandilla a base de varilla maciza metálica de 10 mm de espesor en barros verticales separados 10 cm y pasamanos metálico en pletina 50,8mm lacada en blanco
11. MURO DE HORMIGÓN DE CERRAMIENTO
 - Muro exterior de hormigón armado visto de 35-50 cm de espesor encofrado con tablero fenólico
12. REFUERZO DE ARMADO EN CORONACIÓN
13. ARMADO TRANSVERSAL DE REFUERZO
14. PILAR DE HORMIGÓN DE 50 CM DE DIÁMETRO
15. CANAL CORRIDO IN-SITU PARA RECOGIDA DE PLUVIALES, PENDIENTE 1%
16. GÖTERON