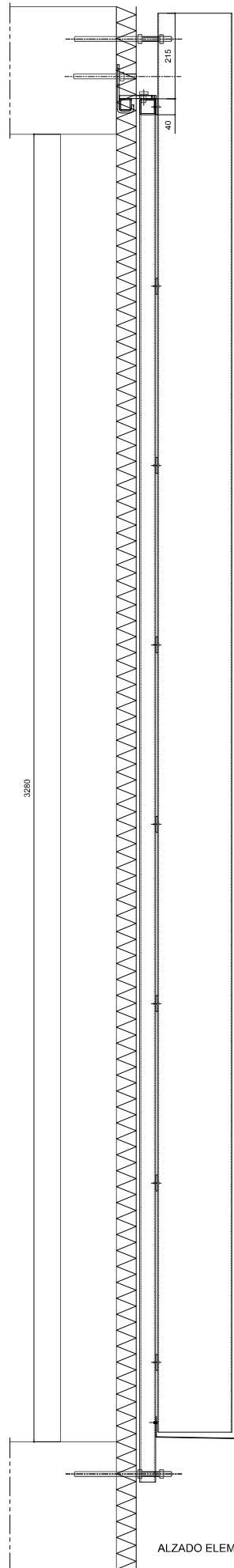
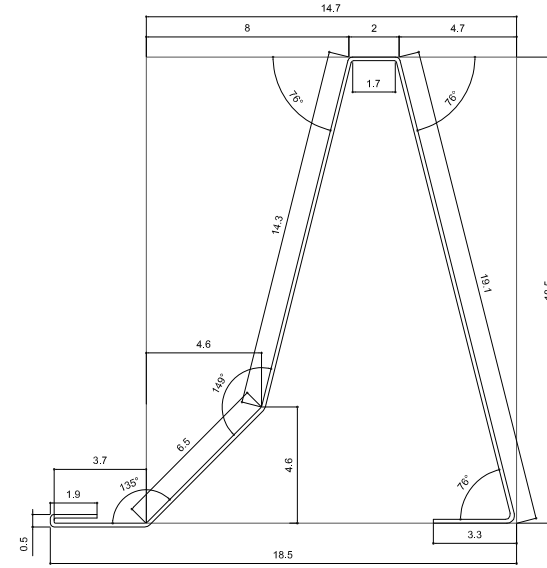


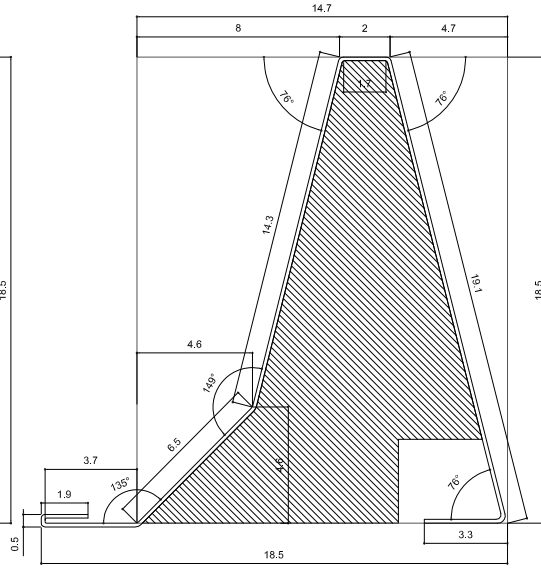
SUBESTRUCTURA DE FACHADA_ ALZADO ELEMENTO TIPO



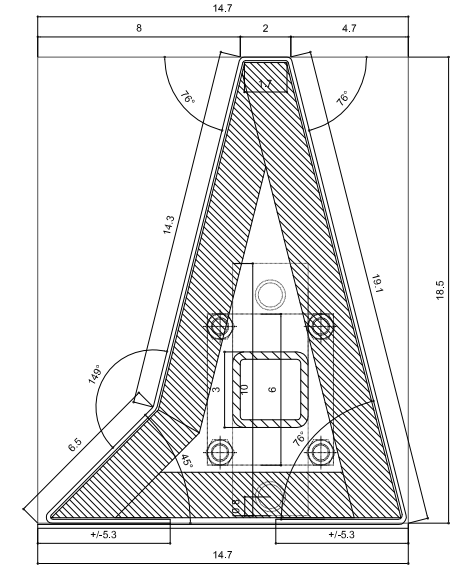
ALZADO ELEMENTO AISLADO



LAMAS tipo 1c
Bronce arquitectónico pulido espesor: 1.5 mm x +/- 495 mm

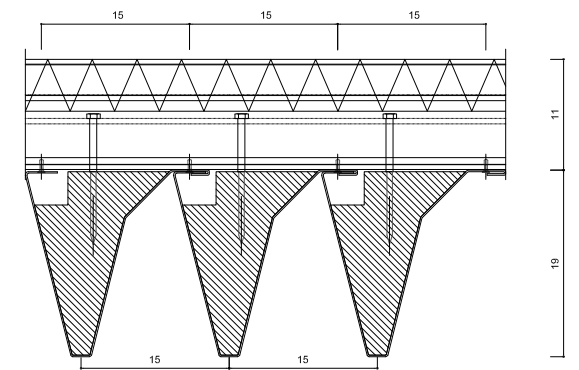
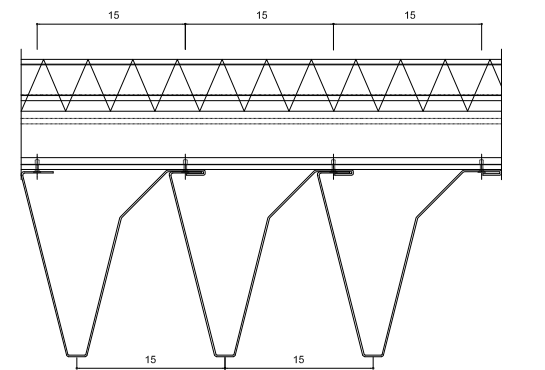


LAMAS tipo 2c
Bronce arquitectónico pulido espesor: 1.5 mm x +/- 495 mm



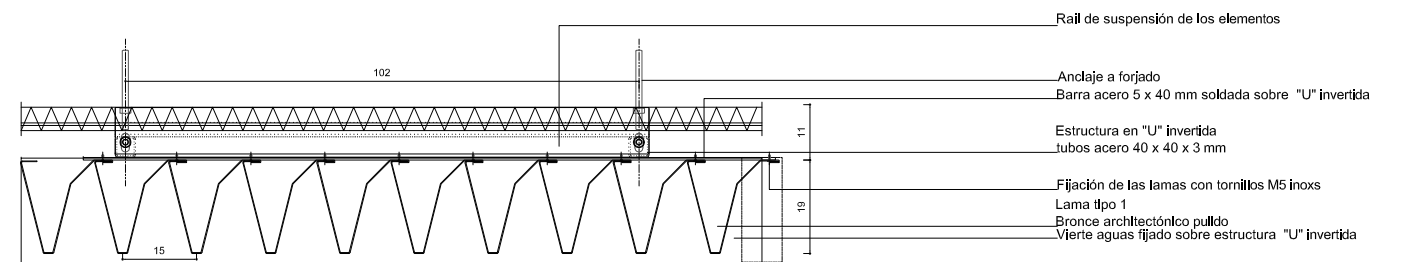
LAMAS tipo 3c
Bronce arquitectónico pulido espesor: 1.5 mm x +/- 470 + 145 mm

0 1 5 10cm

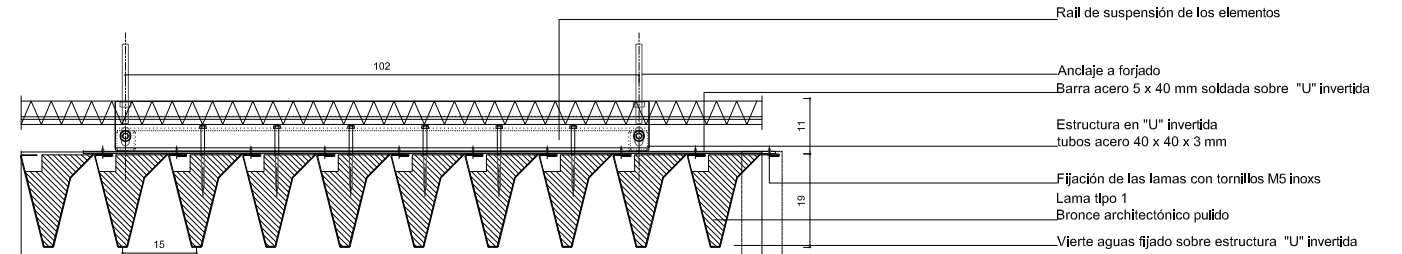


ELEMENTO TIPO_ PLANTA BAJA.
DETALLE DE UNION LAMAS SOBRE ESTRUCTURA DE ACERO

0 5 10 20cm



- Rail de suspensión de los elementos
- Anclaje a forjado
- Barra acero 5 x 40 mm soldada sobre "U" invertida
- Estructura en "U" invertida
- tubos acero 40 x 40 x 3 mm
- Fijación de las lamas con tornillos M5 inox
- Lama tipo 1
- Bronce arquitectónico pulido
- Vierte aguas fijado sobre estructura "U" invertida



- Rail de suspensión de los elementos
- Anclaje a forjado
- Barra acero 5 x 40 mm soldada sobre "U" invertida
- Estructura en "U" invertida
- tubos acero 40 x 40 x 3 mm
- Fijación de las lamas con tornillos M5 inox
- Lama tipo 1
- Bronce arquitectónico pulido
- Vierte aguas fijado sobre estructura "U" invertida

0 10 20 50cm

DETALLE DESPIECE DE FACHADA EN BRONCE